

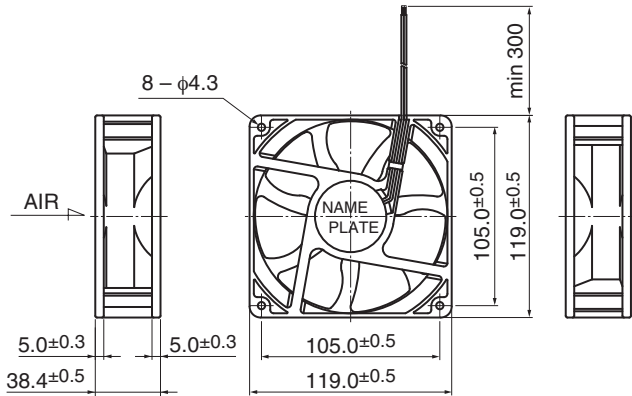
11938KA (旧4715KL)

119[□]X38^L

DC Axial Fan Ball Bearing



■ 外観図 Outline

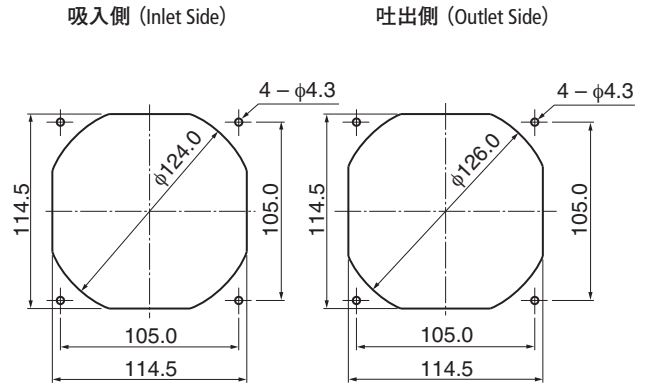


■ 一般仕様 General Specifications

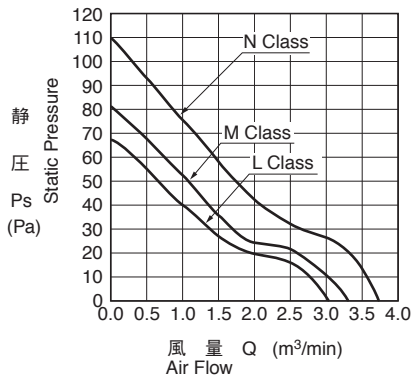
モーター保護	: 自動復帰方法、逆接続防止
Motor Protection	: Auto Restart / Polarity Protection
絶縁抵抗	: DC500V メガにて10MΩ以上
Insulation Resistance	: 10MΩ or over with a DC500V Megger
絶縁耐圧	: AC700V 1s
Dielectric Withstand Voltage	
許容環境温度範囲	: N Class : -10°C ~ +40°C (Operating)
Allowable Ambient Temperature Range	: L・M Class : -10°C ~ +70°C (Operating)
	: -40°C ~ +70°C (Storage)
	実用上さしつかえない状態で結露無きこと non-condensing environment

■ 期待できる寿命 **※故障率 10% (L10 Life)**
Expected Life **※ Failure Rate: 10% (L10 Life)**
 25°C 100,000 時間 (Hours)

■ 取付穴参考図 Panel Out-cuts



■ 特性曲線 Characteristic Curves



■ 材質 Material

ケーシング	: プラスチック (ブラック) UL94V-0
インペラー	: プラスチック (ブラック) UL94V-0
軸受	: ボールベアリング
リード線	: UL1007 AWG24 +: 赤 - : 黒
Casing	: Plastic (Black) UL94V-0
Impeller	: Plastic (Black) UL94V-0
Bearing	: Ball Bearing
Lead Wire	: UL1007 AWG24 +: Red, -: Black

* IP対応、耐油タイプにつきましては、カスタム対応にて製作可能です。詳しくはお問い合わせください。
 Customize service for IP compatible type and Oil-proof type is available for this item.
 Please contact to our sales representative for more detail.

■ 仕様 Specifications

型式 Model	管理番号 Product No.	定格電圧	使用電圧範囲	定格電流	定格入力	定格回転速度	最大風量	最大静圧	騒音	質量 Mass		
		Rating Voltage (V)	Operating Voltage (V)	Current (A)*1	Input Power (W)*1	Speed (min ⁻¹)*1	Max. Air Flow (m ³ /min)*1 (CFM)*1	Max. Static Pressure (Pa)*1 (In H ₂ O)*1	Noise (dB)*1			
11938KA-12L-EA-	00	12	6.0 ~ 13.8	0.55	6.60	2950	3.07	108.4	68.1	0.27	260	
11938KA-12M-EA-	00			0.70	8.40	3200	3.34	117.9	81.4	0.33		46.5
11938KA-12N-EA-	00		9.5 ~ 12.6	1.00	12.00	3600	3.68	129.9	110.0	0.44		50.0
11938KA-24L-EA-	00	24	12.0 ~ 27.6	0.31	7.44	2950	3.07	108.4	68.1	0.27		42.5
11938KA-24M-EA-	00			0.35	8.40	3200	3.34	117.9	81.4	0.33		46.5
11938KA-24N-EA-	00		18.0 ~ 25.0	0.50	12.00	3600	3.68	129.9	110.0	0.44		50.0
11938KA-48L-EA-	00	48	25.0 ~ 55.2	0.16	7.68	2950	3.07	108.4	68.1	0.27		42.5
11938KA-48M-EA-	00			0.20	9.60	3200	3.34	117.9	81.3	0.33		46.5

回転方向: ラベルから見て時計方向
 風吹き出し方向: ラベル側
 Rotation: Clockwise as seen from the label side
 Airflow Outlet: Label side

*1: Average Values in Free Air